



# 深圳飞特模型有限公司

SHENZHEN FEETECH RC MODEL CO.,LTD.

## 产品规格书

PRODUCT SPECIFICATION

客 户 (CUSTOMER) :  
型 号 (MODEL) : FT5830M  
名 称 (PRODUCT NAME): 7.4V 30kg.cm数码180度金属壳钢齿轮铁芯舵机  
版 本 (EDITION) : A/0

在您下单采购本产品之前, 请阅读本规格书并在下列确认栏内签字回传。

Sign back before you place an order to purchase this product,  
please read this specification and in the following admit column.

### 飞特确认/ FEETECH APPROVED

| 编写<br>EDIT | 审核<br>CHECKED | 确认<br>APPROVED |
|------------|---------------|----------------|
| 李永传        | 巫耿炎           | 冯潭新            |

### 客户确认/CUSTOMER APPROVED

| 审阅<br>REVIEW | 审核<br>CHECKED | 确认<br>APPROVED |
|--------------|---------------|----------------|
|              |               |                |

地址: 广东省深圳市龙岗区横岗镇六约埔厦路60号2楼  
ADD: Floor 2, No 60, PuXia Road, LiuYueHengGang Town, Long Gang District,  
ShenZhen, 518173, China  
电话/Tel: 0755-89335266 网址/Website: www.feetech.cn



|   |  |                        |
|---|--|------------------------|
|  | <b>深圳飞特模型有限公司</b><br>SHENZHEN FEETECH RC MODEL CO., LTD. | 版本EDITION:<br>A/0      |
| 型号/MODEL:<br>FT5830M  | 产品规格书<br>PRODUCT SPECIFICATION                           | 日期/Date:<br>2021-03-22 |

页 码 Page: 3/7

### 1. 使用环境条件 Apply Environmental Condition:

| No. | 项目 (Item)                       | 规格 (Specification) |
|-----|---------------------------------|--------------------|
| 1-1 | 保存温度Storage Temperature Range   | -30℃~80℃           |
| 1-2 | 运行温度Operating Temperature Range | -20℃~60℃           |

### 2. 测试环境 Standard Test Environment:

| No. | 项目 (Item)            | 规格 (Specification) |
|-----|----------------------|--------------------|
| 2-1 | 温度 Temperature Range | 25℃ ±5℃            |
| 2-2 | 湿度 Humidity Range    | 65%±10%            |

### 3. 安全特性与认证 Secure Performance and Certificate

| No. | 项目/Item   | 认证Certificate | 备注 (remarks)   |
|-----|-----------|---------------|--|
| 3-1 | ASTM F963 | No            | 美国玩具检测标准   |
| 3-2 | EN71      | No            | 欧盟市场玩具类产品的规范标准   |
| 3-3 | FCC       | No            | 对电子、电器中的电磁干扰，管理和控制无线电频率范围，保护电信网络、电器产品的正常工作。            |
| 3-4 | EMC       | Yes           | 对任何的物质而言，不给予其无法容许的电磁干扰波，且在电磁环境中还需能具有满足其功能的机器，装置或系统的能力。 |
| 3-5 | ROHS      | Yes           | 电子，电器设备中对人体有害物质的含量。                                    |
| 3-6 | REACH     | NO            | 欧盟法规《化学品的注册、评估、授权和限制》                                  |

### 4. 外观检查 Appearance Inspection:

| No. | 项目 (Item)          | 规格 (Specification)                                     |
|-----|--------------------|--|
| 4-1 | 外观尺寸OutlineDrawing | 尺寸见附件(第12项) See the appendix                           |
| 4-2 | 外观Appearance       | 无损坏，不允许影响功能<br>No damage and mustn't affect functions. |

### 5. 电气特性 Electrical Specification

| No.  | 项目 (Item)                          | 规格 (Specification)  | 规格 (Specification) | 备注Remark |
|------|------------------------------------|---------------------|--------------------|----------|
| 5-1  | 工作电压 Operating Voltage             | 6V                  | 7.4V               |          |
| 5-2  | 空载速度 No Load Speed                 | 0.25sec/60° (40RPM) | 0.2sec/60° (50RPM) |          |
| 5-3  | 空载电流<br>Running Current ( no load) | 210mA               | 250mA              |          |
| 5-4  | 堵车扭力 Stall Torque (at locked)      | 24.5kg.cm           | 30.5kg.cm          |          |
|      |                                    | 340.83oz.in         | 424.3oz.in         |          |
| 5-5  | 堵转电流<br>Stall Current (at locked)  | 3A                  | 3.5A               |          |
| 5-6  | 静态电流<br>Idle Current (at stopped)  | 6mA                 | 6mA                |          |
| 5-7  | 工作电压 Input Voltage                 | 4V-8.4V             |                    |          |
| 5-8  | 额定负载 Rated Torgue                  | 8.0kg.cm            | 10.0kg.cm          |          |
| 5-9  | 额定电流 Rated Current                 | 1000mA              | 1200mA             |          |
| 5-10 | Kt常数                               | 9kg.cm/A            |                    |          |



深圳飞特模型有限公司  
SHENZHEN FEETECH RC MODEL CO., LTD.

版本EDITION:  
A/0

型号/MODEL:  
FT5830M

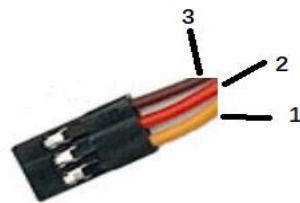
产品规格书  
PRODUCT SPECIFICATION

日期/Date:  
2021-03-22

页 码 Page: 4/7

### 6 机械规格 Mechanical Specification:

| No.  | 项目 (Item)                     | 规格 (Specification)  | 备注 (remarks)  |   |        |   |     |
|------|-------------------------------|---------------------|---|---|--------|---|-----|
| 6-1  | 外观尺寸 Size                     | 40X20X43            | 见图纸See drawings   |   |        |   |     |
| 6-2  | 机构极限角度 Limit Angle            | No limit            |   |   |        |   |     |
| 6-3  | 外壳材质 Case material            | PA+Aluminum         |   |   |        |   |     |
| 6-4  | 齿轮材质 Gear material            | 钢 Steel             |   |   |        |   |     |
| 6-5  | 轴承类型 Bearing type             | 滚珠轴承 Ball bearings  |   |   |        |   |     |
| 6-6  | 角度传感器 Angle Sansor            | 类型Type              | Carbon-Film Potentiometer   |   |        |   |     |
|      |                               | 角度 Angle            | 220°  |   |        |   |     |
|      |                               | 寿命 Life             | 100000Cycles Min  |   |        |   |     |
| 6-7  | 连接器和电缆<br>Connector and Cable | 类型 Type             | JR  |   |        |   |     |
|      |                               | Material材质          | PVC   |   |        |   |     |
|      |                               | 线长度 Length          | 30CM  |   |        |   |     |
|      |                               | 引脚定义 Pin Definition | <table border="1"> <tr> <td>1</td> <td>Signal</td> </tr> <tr> <td>2</td> <td>Vcc</td> </tr> <tr> <td>3</td> <td>GND</td> </tr> </table> | 1 | Signal | 2 | Vcc |
| 1    | Signal                        |                     |   |   |        |   |     |
| 2    | Vcc                           |                     |   |   |        |   |     |
| 3    | GND                           |                     |   |   |        |   |     |
| 6-8  | 重量The Weight                  | 74± 1g              |   |   |        |   |     |
| 6-9  | 出力轴 Horn Type                 | 25T/5.9mm           |   |   |        |   |     |
| 6-10 | 减速比Gear Ratio                 | 1/356               |   |   |        |   |     |
| 6-11 | 齿轮虚位Back Lash                 | ≤0.5°               |   |   |        |   |     |
| 6-12 | 摇臂虚位The rocker phantom        | 0°                  |   |   |        |   |     |
| 6-13 | 出力轴螺丝The rocker screw         | M3X6                |   |   |        |   |     |
| 6-14 | 马达Motor                       | Core Motor          |   |   |        |   |     |



### 7 控制特性Control Specification:

| No.  | 项目 (Item)                                   | 规格 (Specification)                      | 备注 (remarks)  |
|------|---|---|---|
| 7-1  | 控制信号 Command Signal                         | Pulse width modification                |   |
| 7-2  | 控制系统类型 Control System Type                  | Digital comparator                      |   |
| 7-3  | 操作角度 Operating Travel                       | 180° (at 500→2500 μ sec)                |   |
| 7-4  | 两边角度差 Left&Right Travelling Angle deviation | ≤ 1°                                    |   |
| 7-5  | 回中差 Centering Deviation                     | ≤1°                                     |   |
| 7-6  | 中立位置 Neutral Position                       | 1500 μ sec                              |   |
| 7-7  | 死区宽度 Dead Band Width                        | ≤4 μ sec                                |   |
| 7-8  | 旋转方向 Rotating Direction                     | 逆时针 Counterclockwise (在1500→2000 μ sec) |   |
| 7-9  | 脉波宽度范围 Pulse Width Range                    | 500→2500 μ sec                          |   |
| 7-10 | 电子保护 Electronic Protection                  | 堵转8秒/Stall 8sec                         | 舵机堵转后, 输出扭矩超过过载扭矩并持续超过8S后自动输出保护扭矩, 可修改过载扭矩, 保护时间及保护扭矩 |
| 7-11 | 温度保护 Temperature protection                 | >70° C                                  | 舵机温度大于70度后, 舵机自动停止输出扭矩, 舵机温度低于70后, 自动恢复扭力输出           |



深圳飞特模型有限公司  
SHENZHEN FEETECH RC MODEL CO., LTD.

版本EDITION:  
A/0

型号/MODEL:  
FT5830M

产品规格书  
PRODUCT SPECIFICATION

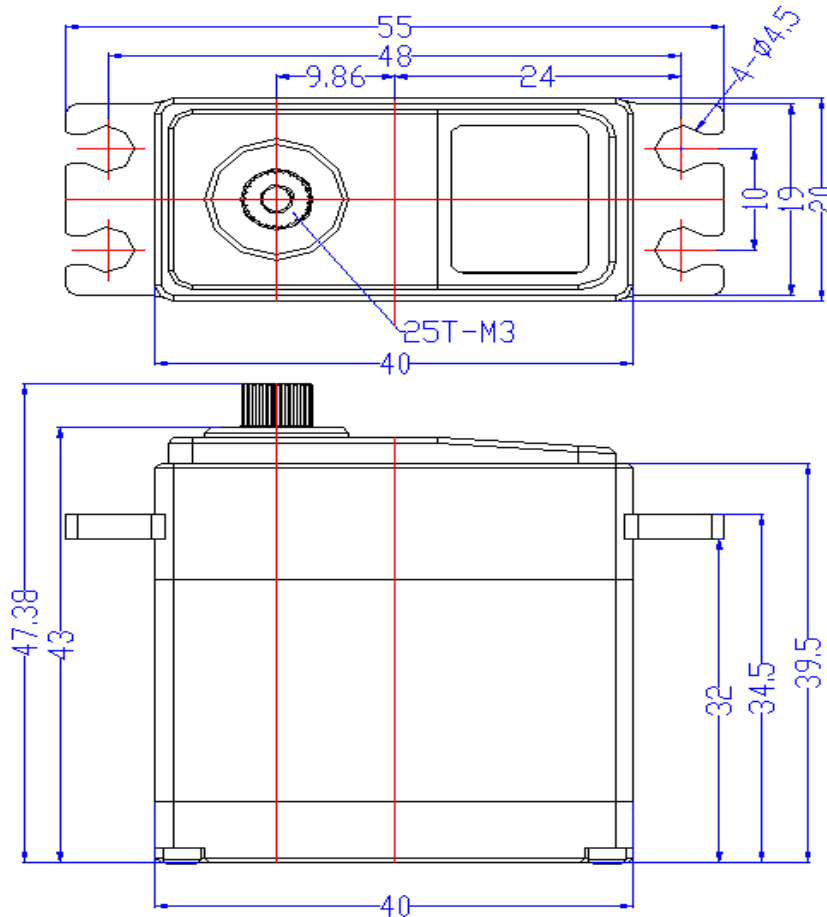
日期/Date:  
2021-03-22

页 码 Page: 5/7

### 8 可靠性测试 Reliability Testing

| No. | 项目 (Item)                  | 规格 (Specification) | 备注 (remarks)   |
|-----|----------------------------|--------------------|--|
| 8-1 | 负载寿命测试Life test            | >100000次           | 正转60度0.25S, 停0.5S, 反转60度0.25S, 停0.5S为一次, 持续循环工作, 负载1/5堵转扭矩/1/2的空载速度 测试工作电压6V |
| 8-2 | 马达噪音The motor noises       | 45±5dB             | 环境噪音40-45 dB 距离噪音仪30cm处测试  |
| 8-3 | 舵机噪音Steering gear noises   | 65±5dB             | 环境噪音40-45 dB 距离噪音仪30cm处测试/测试电压为6V, 空载转速为1/3。                                 |
| 8-4 | 防水性能Waterproof performance | IP54               |  |

### 9 外观尺寸 Outside Dimension(单位Unit: mm)



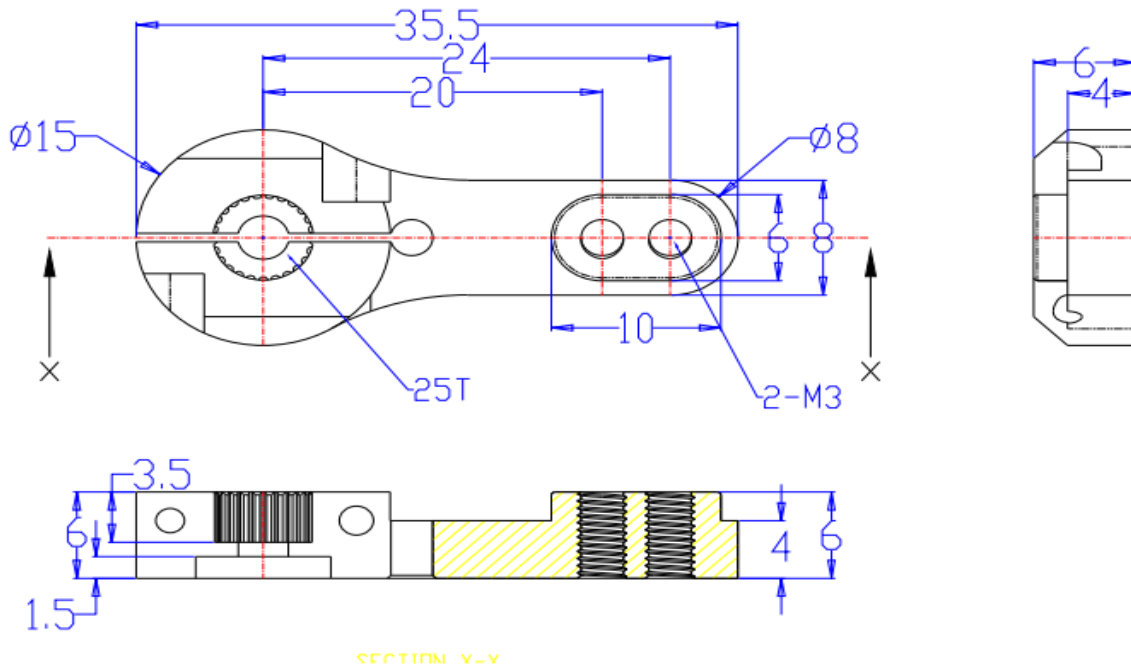


型号/MODEL:  
FT5830M

产品规格书  
PRODUCT SPECIFICATION

日期/Date:  
2021-03-22

10 配件 Accessories





深圳飞特模型有限公司  
SHENZHEN FEETECH RC MODEL CO., LTD.

版本EDITION:  
A/0

型号/MODEL:  
FT5830M

产品规格书  
PRODUCT SPECIFICATION

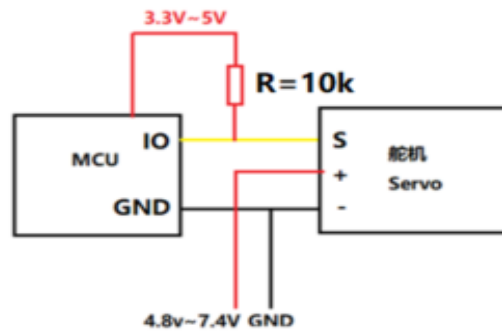
日期/Date:  
2021-03-22

页 码 Page: 7/7

## 11 接口定义 Interface Definition

### 控制信号参数 (Control signal parameter)

|                             |              |  |
|-----------------------------|--------------|--|
| 信号周期 Signal Period          | 20ms         |  |
| 脉冲宽度 Pulse Width            | 500us-2500us |  |
| 信号高电平电压 Signal high Voltage | 2V-5V        |  |
| 信号低电平电压 Signal Low Voltage  | 0.0V-0.45V   |  |



## 12 包装出货简图 The Packaging Detail

